

FIX窓

ガラス溝幅

36mm

面付け枠

F

性能仕様

耐風圧性	S-6 (2800Pa)
気密性	A-4 (2等級線)
水密性	(1000Pa)
遮音性	T-1 (25等級線) ^{※1}
	T-2 (30等級線) ^{※2}
断熱性	H-1 (4.65W/(m ² ·K)以下) ^{※3}
	H-2 (4.07W/(m ² ·K)以下) ^{※4}

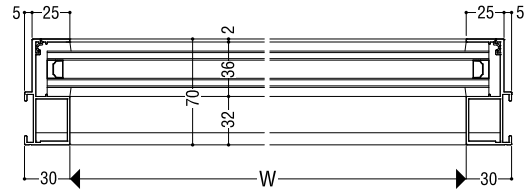
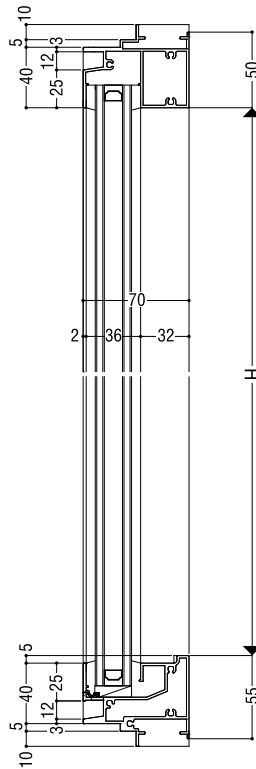
※1 5mm+A12+5mm以上の複層ガラスを使用。
 ※2 6mm+A12+5mm以上、または6mm+A12+6mm以上の複層ガラスを使用。
 ※3 中空層6mmの複層ガラスを使用。
 ※4 中空層12mmの複層ガラスを使用。

枠バリエーション

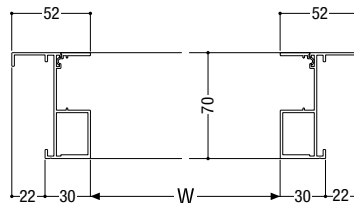
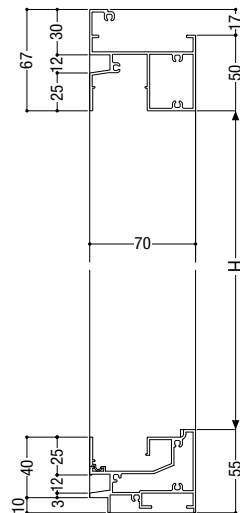
面付け枠

RC枠

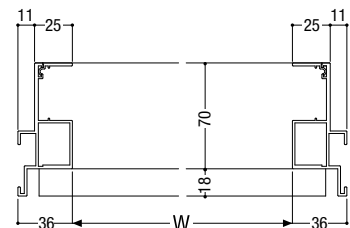
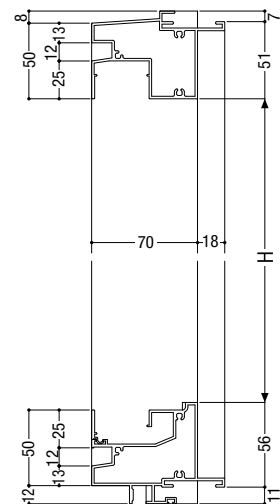
押出成形セメント板枠



RC 枠



押出成形セメント板枠



たてすべり出し窓

ガラス溝幅

36mm

面付け枠



性能仕様

耐風圧性	S-6 (2800Pa)
気密性	A-4 (2等級線)
水密性	(1000Pa)
遮音性	T-1 (25等級線) ※1
	T-2 (30等級線) ※2
断熱性	H-1 (4.65W/(m ² ・K)以下) ※3
	H-2 (4.07W/(m ² ・K)以下) ※4

※1 5mm+A12+5mm以上の複層ガラスを使用。
 ※2 6mm+A12+5mm以上、または6mm+A12+6mm以上の複層ガラスを使用。
 ※3 中空層6mmの複層ガラスを使用。
 ※4 中空層12mmの複層ガラスを使用。

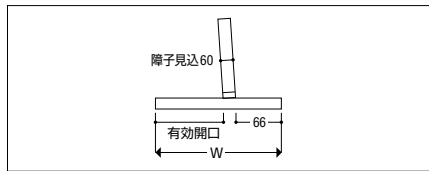
枠バリエーション

面付け枠
 RC枠
 押出成形セメント板枠

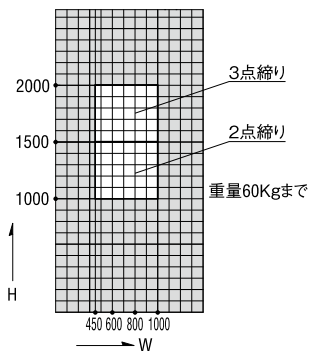
開き角度区分

サッシW	開き角度
W<750	35°制限* ※ストップを保持する機能はありません。
750≤W	20°、83°ストップ 35°制限* ※ストップを保持する機能はありません。

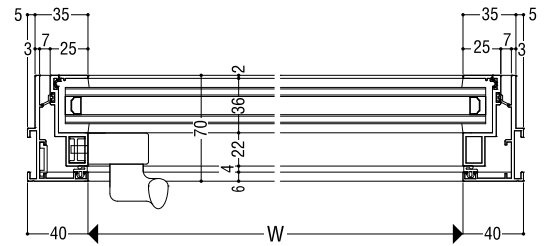
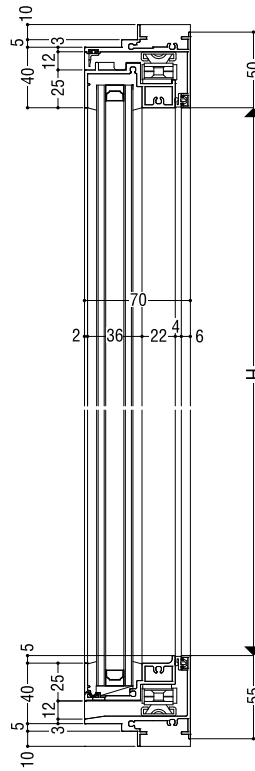
有効開口



製作制限

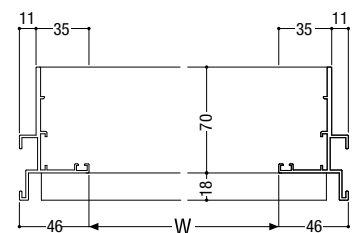
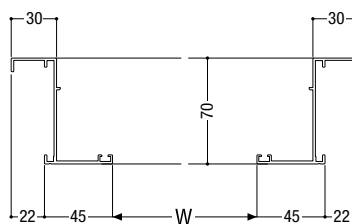
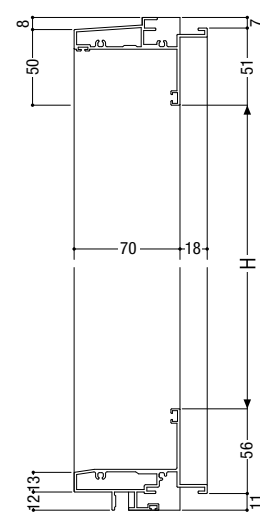
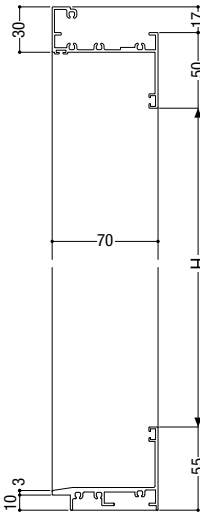


※非常用進入口最小 W=876 (有効開口 750)



RC 枠

押出成形セメント板枠



断熱
防音サッシ

防音サッシ

一般サッシ

共通商品

BL 認定サッシ

断熱
防音サッシ (防火)

防音サッシ (防火)

共通商品 (防火)

アルミ樹脂
複合サッシ

パリアフリー
サッシ

換気商品

ブラインド
内蔵サッシ

出窓

収納型網戸

関連商品
マンション

共通付属品

商品
その他の

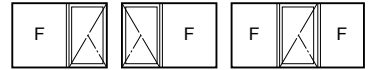
納まり参考図

たてすべり出し窓(袖FIX窓)

ガラス溝幅

36mm

面付け枠



性能仕様

耐風圧性	S-6 (2800Pa)
気密性	A-4 (2等級線)
水密性	(1000Pa)
遮音性	T-1 (25等級線) ^{*1}
	T-2 (30等級線) ^{*2}
断熱性	H-1 (4.65W/(m ² ·K)以下) ^{*3}
	H-2 (4.07W/(m ² ·K)以下) ^{*4}

※1 5mm+A12+5mm以上の複層ガラスを使用。
 ※2 6mm+A12+5mm以上、または6mm+A12+6mm以上の複層ガラスを使用。
 ※3 中空層6mmの複層ガラスを使用。
 ※4 中空層12mmの複層ガラスを使用。

枠バリエーション

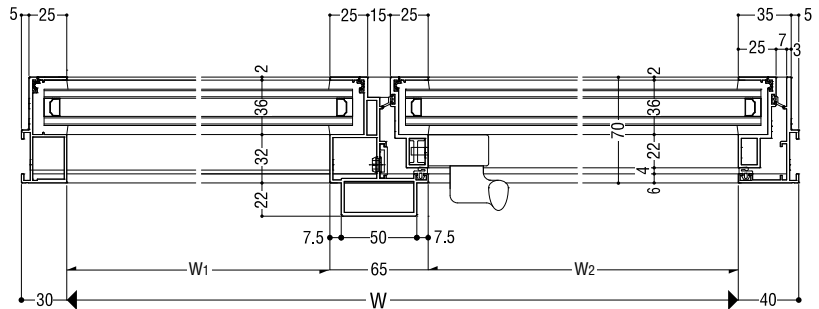
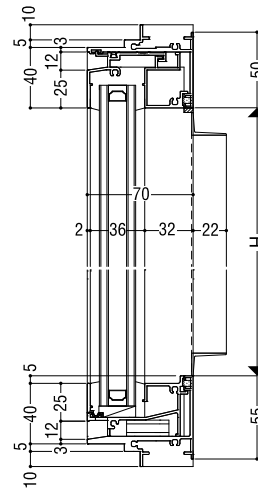
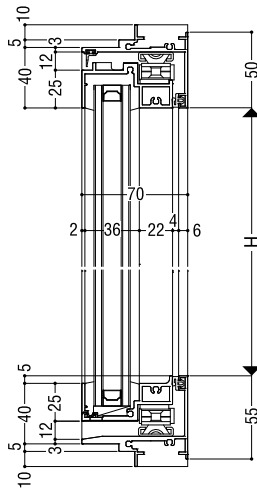
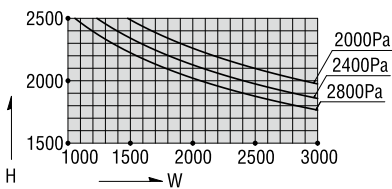
- 面付け枠
- RC枠
- 押出成形セメント板枠

開き角度区分

サッシW	開き角度
W<750	35°制限 [®] ※ストップを保持する機能はありません。
750≤W	20°、83°ストップ 35°制限 [®] ※ストップを保持する機能はありません。

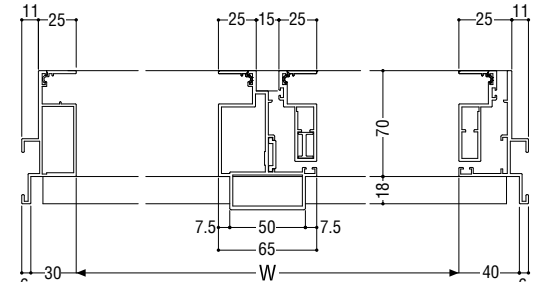
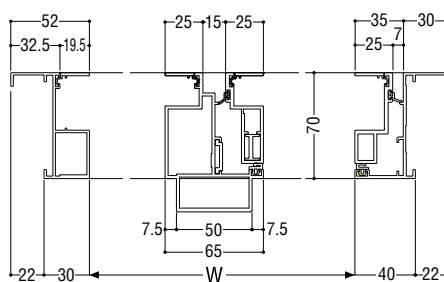
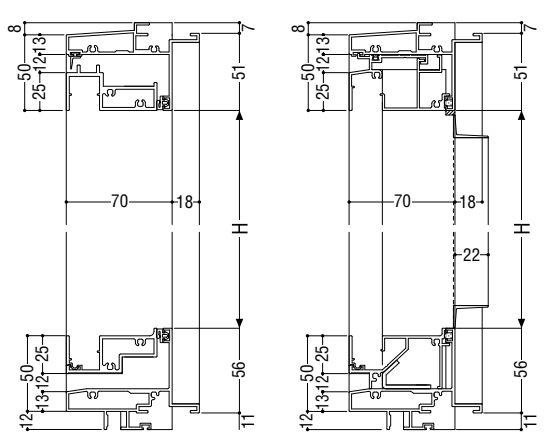
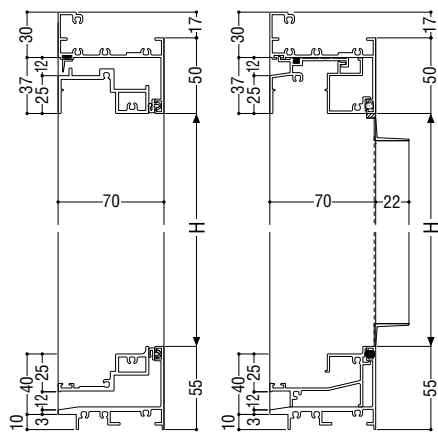
耐風圧強度

中間方立



RC 枠

押出成形セメント板枠



断熱
防音サッシ
防音サッシ
一般サッシ
共通商品
BL認定サッシ
断熱
防音サッシ (防火)
防音サッシ (防火)
共通商品 (防火)
アルミ樹脂
複合サッシ
バリアフリー
サッシ
換気商品
内蔵サッシ
出窓
収納型網戸
マンション
共通付属品
その他の
納まり参考図

インペイ式突出し排煙窓

ガラス溝幅

36mm

面付け枠



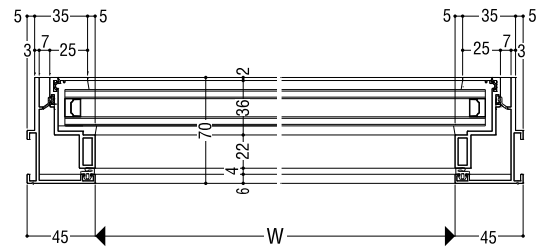
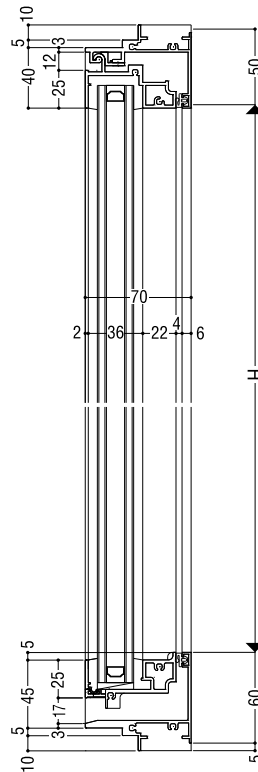
性能仕様

耐風圧性	S-6 (2800Pa)
気密性	A-4 (2等級線)
水密性	(1000Pa)
遮音性	T-1 (25等級線) ※1
	T-2 (30等級線) ※2
断熱性	H-1 (4.65W/(m ² ·K)以下) ※3
	H-2 (4.07W/(m ² ·K)以下) ※4

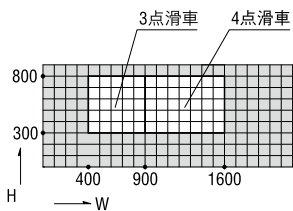
※1 5mm+A12+5mm以上の複層ガラスを使用。
 ※2 6mm+A12+5mm以上、または6mm+A12+6mm以上の複層ガラスを使用。
 ※3 中空層6mmの複層ガラスを使用。
 ※4 中空層12mmの複層ガラスを使用。

枠バリエーション

- 面付け枠
- RC枠
- 押出成形セメント板枠

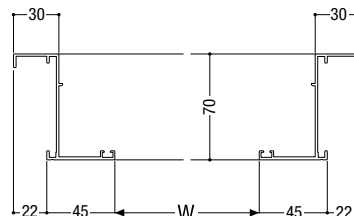
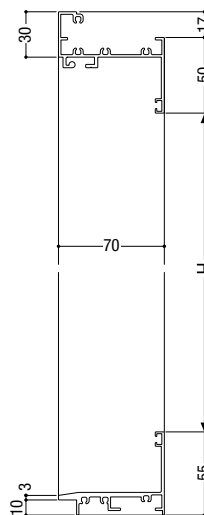


製作制限

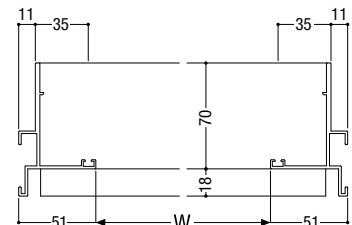
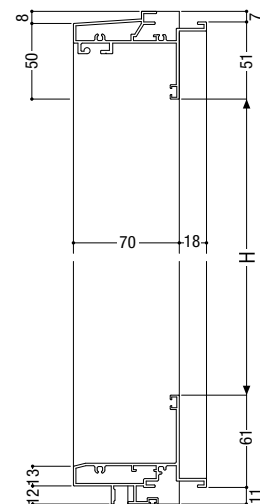


開き角度 45°・60°
 最大連窓数 4連窓
 ※使用するオペレーター機種により
 最小W・H寸法は異なります。

RC 枠



押出成形セメント板枠



断熱
防音サッシ

防音サッシ

一般サッシ

共通商品

BL認定サッシ

断熱
防音サッシ (防火)

防音サッシ (防火)

共通商品 (防火)

アルミ樹脂
複合サッシ

サッシ
パリアフリー

換気商品

ブラインド
内蔵サッシ

出窓

収納型網戸

マンション
関連商品

共通付属品

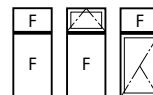
商品
その他の

納まり参考図

段窓無目

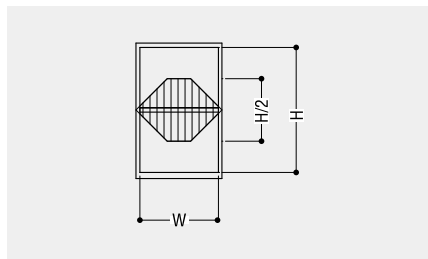
ガラス溝幅

36mm

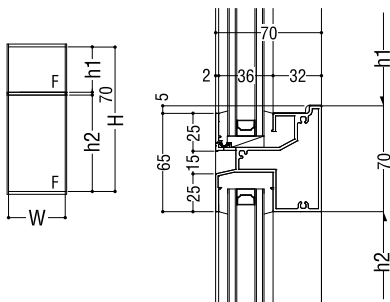


枠バリエーション

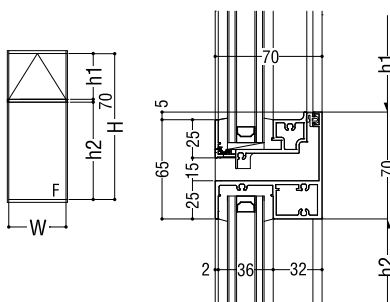
面付け枠
RC枠
押出成形セメント板枠



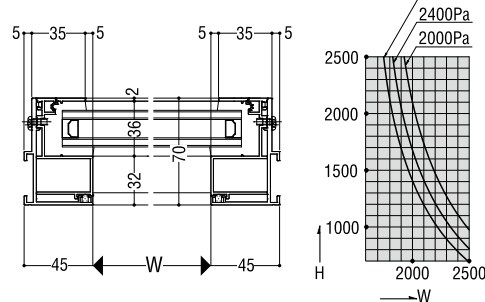
たて断面図



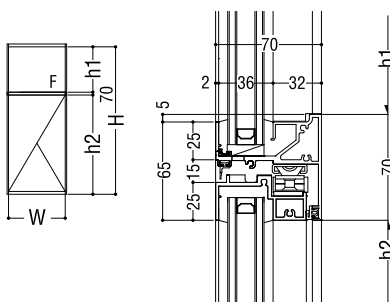
たて断面図



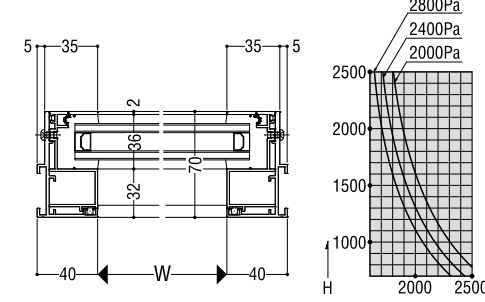
横断面図



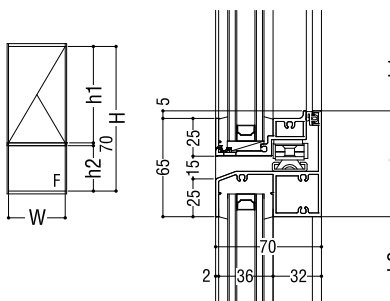
たて断面図



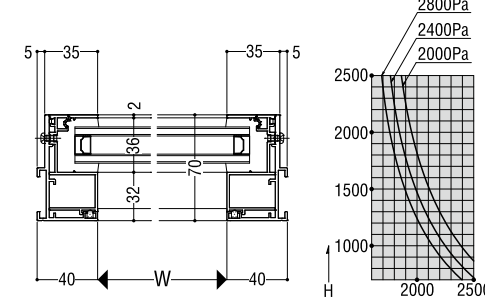
横断面図



たて断面図



横断面図



- 断熱防音サッシ
- 防音サッシ
- 一般サッシ
- 共通商品
- BL認定サッシ
- 断熱防音サッシ (防火)
- 防音サッシ (防火)
- 共通商品 (防火)
- 複合サッシ
- アルミ樹脂サッシ
- バリアフリー
- 換気商品
- フライト内蔵サッシ
- 出窓
- 収納型網戸
- マンション関連商品
- 共通付属品
- その他の商品
- 納まり参考図

A方立

ガラス溝幅

36mm



断熱
防音サッシ

防音サッシ

一般サッシ

共通商品

BL認定サッシ

断熱
防音サッシ
(防火)

防音サッシ
(防火)

共通商品
(防火)

アルミ樹脂
複合サッシ

パリアフリー
サッシ

換気商品

ブラインド
内蔵サッシ

出窓

収納型網戸

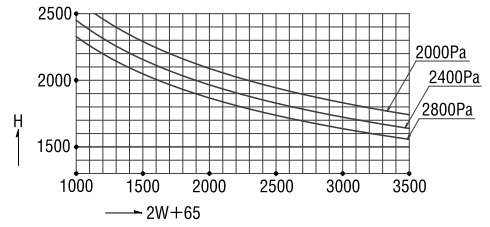
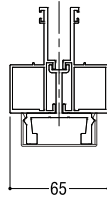
マンション
関連商品

共通付属品

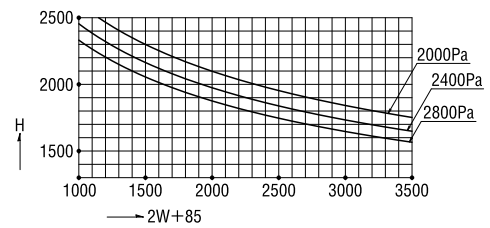
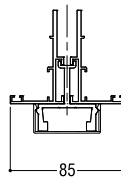
その他の
商品

納まり参考図

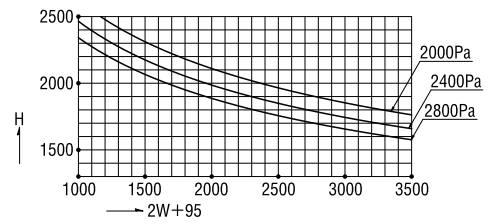
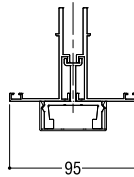
Fix窓-Fix窓



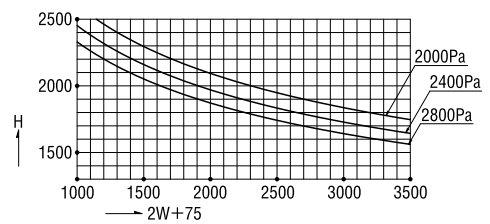
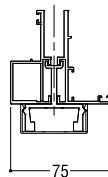
たてすべり出し窓-たてすべり出し窓



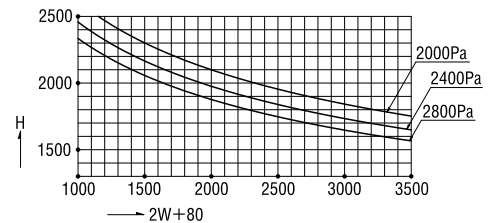
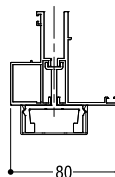
インベイ式突出し排煙窓-インベイ式突出し排煙窓



Fix窓-たてすべり出し窓



Fix窓-インベイ式突出し排煙窓



B方立

断熱
防音サッシ

防音サッシ

一般サッシ

共通商品

BL認定サッシ

断熱
防音サッシ
(防火)防音サッシ
(防火)共通商品
(防火)アルミ樹脂
複合サッシバリアフリー
サッシ

換気商品

フライト
内蔵サッシ

出窓

収納型網戸

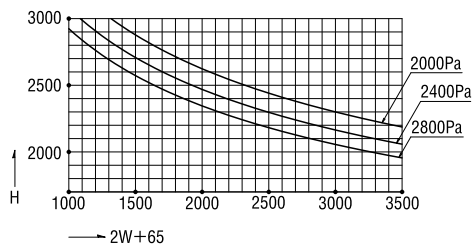
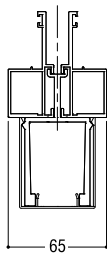
マンション
関連商品

共通付属品

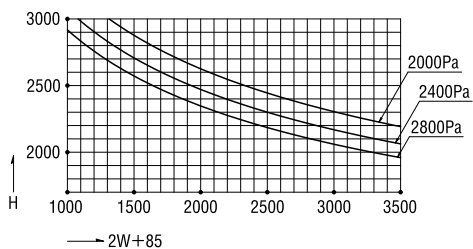
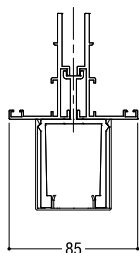
その他の
商品

納まり参考図

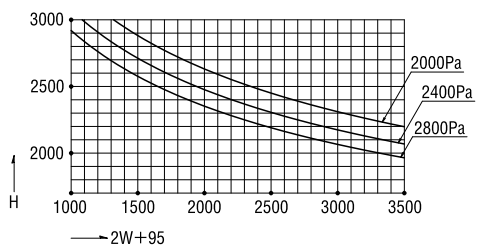
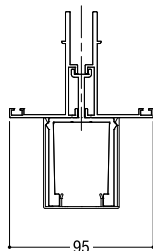
Fix窓-Fix窓



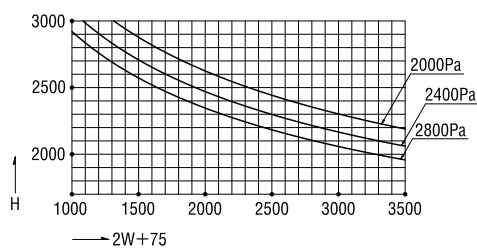
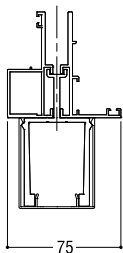
たてすべり出し窓-たてすべり出し窓



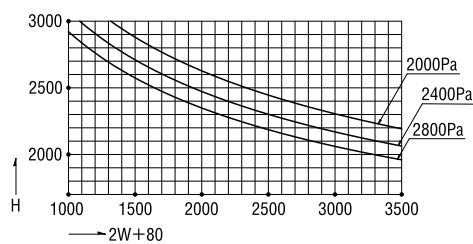
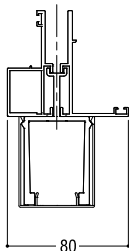
インベイ式突出し排煙窓-インベイ式突出し排煙窓



Fix窓-たてすべり出し窓



Fix窓-インベイ式突出し排煙窓

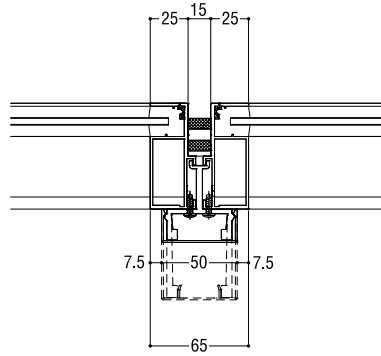


開口パターン方立断面図

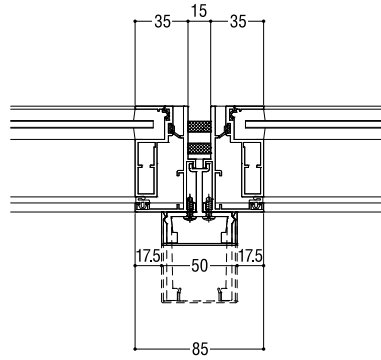
ガラス溝幅

36mm

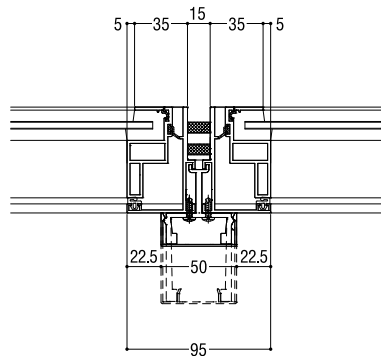
FIX 窓 (36mm) - FIX 窓 (36mm)



たてすべり出し窓 - たてすべり出し窓



インペイ式外倒し排煙窓 - インペイ式外倒し排煙窓



断熱
防音サッシ

防音サッシ

一般サッシ

共通商品

BL認定サッシ

断熱
防音サッシ
(防火)

防音サッシ
(防火)

共通商品
(防火)

アルミ樹脂
複合サッシ

サッシ
パリアフリー

換気商品

ブラインド
内蔵サッシ

出窓

収納型網戸

マンション
関連商品

共通付属品

商品
その他の

納まり参考図